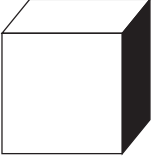
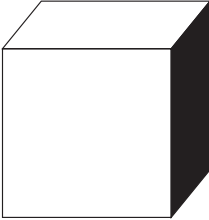




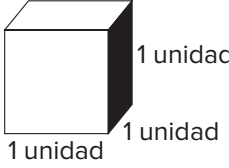
Volumen de prismas rectangulares: **Lección 1**

Rotula la longitud de los lados de cada unidad cúbica. Luego, escribe el volumen de cada unidad cúbica.

1. 
1 unidad
Volumen = _____

2. 
1 unidad
Volumen = _____

Completa la tabla. Completa los espacios en blanco. Elige entre los términos *área*, *unidad cúbica*, *unidad lineal*, *longitud*, *unidad cuadrada* y *volumen*.

				
3.	¿Qué unidad es?			
4.	¿Se usa para medir qué cosa?			

Encierra en un círculo la unidad más adecuada para cada medición.

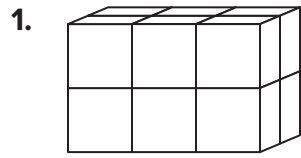
5. la longitud de un lápiz
unidad lineal unidad cuadrada unidad cúbica
6. la cantidad de espacio dentro de un cajón
unidad lineal unidad cuadrada unidad cúbica
7. la cantidad de espacio que cubre un cartel sobre la pared
unidad lineal unidad cuadrada unidad cúbica
8. la cantidad de espacio dentro de una lonchera
unidad lineal unidad cuadrada unidad cúbica

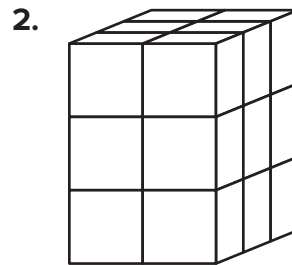
This material is provided solely for individual educational use by licensed users only and may not be further reproduced or distributed.

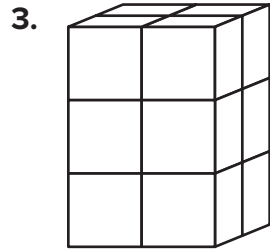
Copyright © McGraw Hill. Permission is granted to reproduce for classroom use.

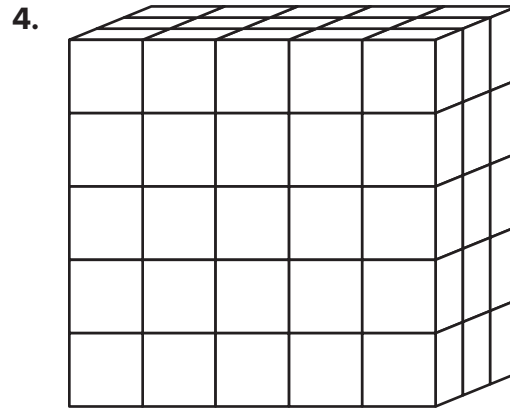
Volumen de prismas rectangulares: Lección 2

Halla el volumen de cada cuerpo geométrico en unidades cúbicas.







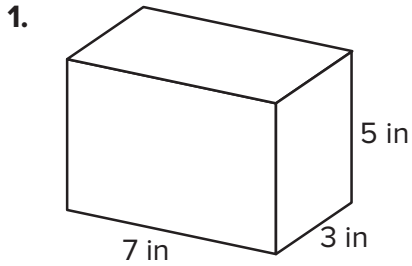


This material is provided solely for individual educational use by licensed users only and may not be further reproduced or distributed.

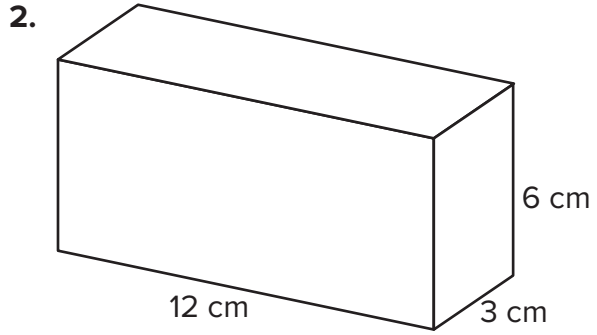
Copyright © McGraw Hill. Permission is granted to reproduce for classroom use.

Volumen de prismas rectangulares: **Lección 3**

Halla el volumen de cada prisma rectangular. Muestra tu trabajo y escribe el volumen en unidades cúbicas.



El volumen es _____



El volumen es _____

Contesta cada pregunta de abajo. Si es necesario, dibuja cada figura en otra hoja y, luego, dibuja unidades cúbicas dentro de las figuras.

3. Una caja mide 7 cm de altura, 4 cm de ancho y 5 cm de profundidad. ¿Cuál es su volumen?

4. Un paquete de papel mide 10 pulgadas de longitud, 8 pulgadas de ancho y 2 pulgadas de profundidad. Halla su volumen.

5. Un estanque mide 2 pies de ancho, 3 pies de longitud y 4 pies de profundidad. ¿Cuál es su volumen?

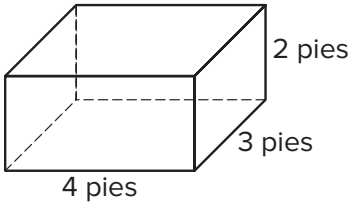
6. Un maletero mide 5 pies de longitud, 2 pies de ancho y 4 pies de profundidad. Halla su volumen.

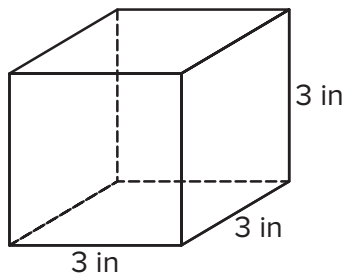
This material is provided solely for individual educational use by licensed users only and may not be further reproduced or distributed.

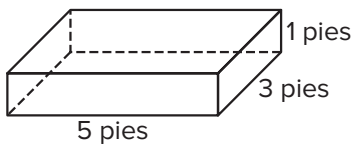
Copyright © McGraw Hill. Permission is granted to reproduce for classroom use.

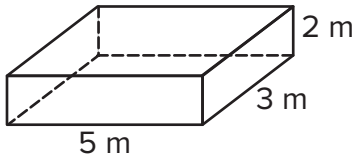
Volumen de prismas rectangulares: Lección 4

Usa la fórmula para hallar el volumen de cada cuerpo geométrico en unidades cúbicas. Comprueba tu trabajo usando cubos conectables para armar cada cuerpo y, luego, contar la cantidad de cubos que usaste.

1. 

2. 

3. 

4. 

This material is provided solely for individual educational use by licensed users only and may not be further reproduced or distributed.

Copyright © McGraw Hill. Permission is granted to reproduce for classroom use.